



ROCK PAINT

# ロック パワーセルビング Pro

自動攪拌機能付 原色保管棚

## 商品概要・用途

自補修用塗料各原色の均一性を維持し、安定した調色作業を実現する自動攪拌機能付き保管棚です。大型の「パワーセルビング Pro 220」と中型の「パワーセルビング Pro 160」の2タイプから選べます。水性用保温庫「ロック ヒーティングBOX WB」との組み合わせで、水性塗料用としても対応可能です。

## 品目コード(品番・品名)／商品外観

### 【本体、モーター&タイマー】

- 099-0811-90 ロック パワーセルビング Pro 160
- 099-0810-90 ロック パワーセルビング Pro 220
- 099-0821-90 ロック パワーセルビング Pro用 100V モーター
- 099-0822-90 ロック パワーセルビング Pro用 200V モーター
- 099-0826-90 ロック パワーセルビング Pro サイドパネル



160 タイプ



220 タイプ

### 【オプション品】

- 099-0827-90 ロック パワーセルビング Pro 160用 バックストレージキット
- 099-0823-90 ロック パワーセルビング Pro 220用 バックストレージキット
- 099-0824-90 ロック パワーセルビング Pro用 プラットフォーム(パイント缶用)
- 099-0825-90 ロック パワーセルビング Pro用 プラットフォーム(コート缶用)

### 【専用アジテーターカバー(水性・溶剤兼用)各6個入】

- 099-0888-90 ロック アジテーターカバー Pro ガロン缶用
- 099-0889-90 ロック アジテーターカバー Pro コート缶用
- 099-0890-90 ロック アジテーターカバー Pro パイント缶用
- 099-0887-90 ロック アジテーターカバー Pro用 クランクハンドル



ガロン缶用



コート缶用



パイント缶用

## 特長

- ・塗料を均一に攪拌し、安定した調色作業を実現する自動攪拌機能付き保管棚です。
- ・定位置管理により、欲しい時に欲しい色がストレスなく見つかるので、スピーディな調色作業を実現。
- ・日本防爆認定取得モーター&コントロールボックスを標準搭載。
- ・モーターの稼働音が静かで、クリーンな作業環境維持に貢献します。
- ・棚の奥行は1L缶を2列保管可能。また、オプションのバックストレージキットで更に1缶分追加可能。

## 仕様

		パワーセルビング Pro 160	パワーセルビング Pro 220
寸法(横幅×奥行×高さ)		1685×440×2000 mm	2270×440×2000 mm
段数: 攪拌缶数	コート缶用棚	4段: 52缶	3段: 54缶
	ガロン缶用棚	2段: 16缶	2段: 24缶
	収納専用棚	-	1段(攪拌機能なし)
電源	定格	周波数: 50Hz/60Hz 入力: 1.15kW 出力: 0.75kW	
	単相 100V	16A~12.5A (1250RPM)	
	単相 200V	7A~5.5A (1250RPM)	

目次

モーター & タイマーについて	.....	P3
保証について	.....	P4
アジテーターカバーの装着と缶の設置方法	.....	P5
使用方法(運転方法)	.....	P6
メンテナンス	.....	P7
組立て・設置について	.....	P8~18
トラブルシューティング	.....	P19

本書に記載の「使用上の注意」には、お使いになる人や他の人への障害及び物的損害の発生を未然に防ぐために、必ずお守りいただきたいことを説明しています。

取扱いを誤った場合に発生が想定される障害・損害の程度や、本品の品質・性能への影響を次の「危険」、「警告」、「注意」に分けて表示し、ピクトグラムを使って説明します。



... 取扱いを誤った場合、使用者が重症を負う危険な状態が生じることが想定される内容です。



... 取扱いを誤った場合、使用者が障害を負うかまたは物的損害のみが発生する危険な状態が生じることが想定される内容です。



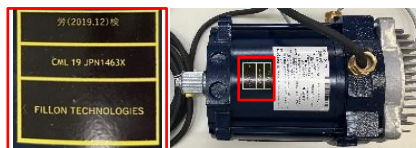
... 取扱いを誤った場合、本品の品質、信頼性が損なわれることが想定される内容です。

■ Copyright © 2024 ROCK PAINT CO.,LTD. All Rights Reserved.  
 本データシートの内容については予告なく変更する場合があります。また著作権などの法律で保護されており、無断で転載、複製することを固く禁止します。  
 本データシートは参考資料としての位置付けにて、特定の品質や使用に関する適正または塗装の結果を保証するものではありません。  
 実際の塗装等作業には、環境面をはじめ種々のファクターが介在致します。事前に試験塗装を行い確認を実施いただきますようお願い致します。  
 本データシートを使用して生じたいかなる塗装結果及び損害についても、弊社は一切の責任を負いかねます。予めご了承ください。

ロック パワーセルビング Pro 取扱説明書  
 モーター&タイマーについて

For Professional Use Only

- ・本モーターとコントロールボックスは、FILLON TECHNOLOGIESがEurofins E&E CML Ltdの型式検定より日本防爆認定を取得したものです。
- ・申請書面として防爆証明(型式検定合格証)が必要な方は、弊社までお問合せください。



検定合格標章

■ 防爆型式検定情報

名称	モーター	コントロールボックス
型式検定合格番号	CML 19JPN1463X	CML 19JPN2464X
防爆構造 種類	耐圧防爆構造、本質安全防爆構造	本質安全防爆構造
製品上のExマーキング	Ex db [ib II B Gb] II B T4 Gb Tamb:0°C ~ +40°C	Ex ib II B T4 Gb Tamb:0°C ~ +40°C
定格	入力:単相1.15kW AC100-120V、50 /60 Hz または AC200-240V、50/60 Hz 出力:900RPM または 1,250 RPM	動作周囲温度:0°C ~ +40°C
使用条件	本品の防爆構造電気機械器具型式検定合格証を参照のこと	

危険

- ・モーターとコントロールボックスの分解はできません。
- ・何らかの原因でモーターが過熱、または機械のトルクが強すぎる場合に、モーターが停止する保護システムが内蔵されています。重大な事故をおこす恐れがございますので、保護システムが作動した場合、すみやかに原因の特定と対策を実施してください。  
 (例:塗料が古すぎる、カバーが掃除されていない等)
- ・異常・故障時には直ちに使用を中止してください。そのまま使用を継続すると、火災・感電・けがのおそれがあります。

注意

■ 電気接続工事について

- ・法令に適合した資格を持つ電気工事が、必ず電気接続工事を行ってください。
- ・電気工事士によって正しい配線が行われない場合、「人命に係わること」「本品の故障/破損」「本品の保証」等、いかなる責任も負いかねます。
- ・防爆エリアでは、防爆指針に定められた工事方法にて電気工事が実施してください。
- ・必ず単相の電源に接続してください。
- ・電気器具に表示されている正しい電圧で必ずご利用ください。
- ・アース(接地)線は必ず接地してください。
- ・本品の性能を損なうような配線(たこ足配線や2m以上の延長コード等)を行わないでください。
- ・配線工事並びに保守については、「ユーザーのための工場防爆設備ガイド-2012-」を参考に関係法令に従い実施してください。(2024年8月現在)  
 「ユーザーのための工場防爆設備ガイド-2012-」(<https://www.jniosh.go.jp/index.html>)

保証について

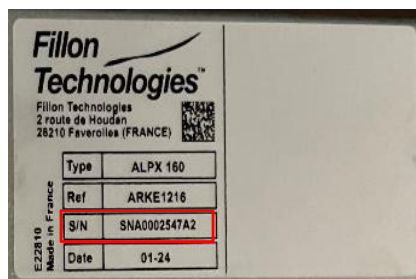
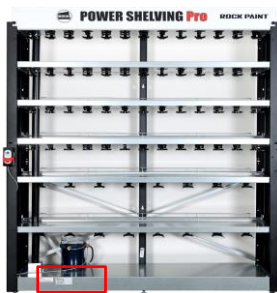


■ 保証範囲

- ・ 本品の材質の欠陥、設計または製造に起因する動作不良があった場合、お客様(エンドユーザー)に対して保証致します。
- ・ 本品が故障した場合、お客様は故障日から起算して14日以内に故障箇所、不具合状態などの詳細をご購入の販売店または弊社担当営業までご連絡ください。

■ 保証期間

- ・ 保証期間は販売時点より1年間有効です。
- ・ 保証には、保証書及び本品のシリアルナンバーが必要です。
- ・ 本体最下段正面に貼付されているプロダクトシールに記載されているシリアルナンバーをご確認の上、必要事項と併せ保証書に記載ください。



プロダクトシール貼付位置及びシリアルナンバー記載箇所



■ 保証適用

- ・ 製造上の欠陥に起因すると判断される場合、代替品の無償送付・部品交換いたします。
- ・ 不具合パーツは弊社指定場所へ返品あるいはお客様自身で廃棄して頂く旨のご連絡を致します。
- ・ 部品の取り付け作業はお客様にて実施願います。

次のような場合における機械故障は保証適用外となります。

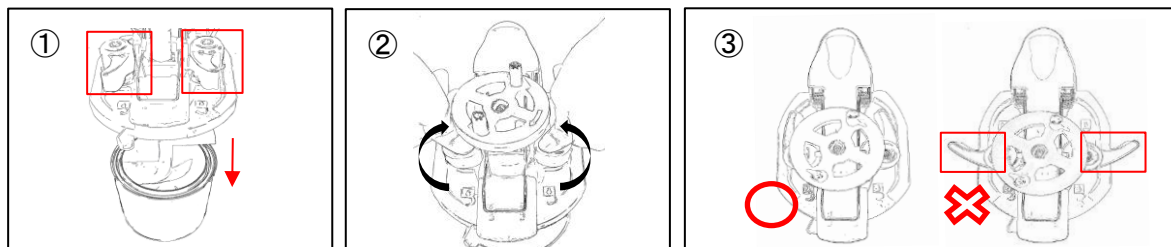
- ・ 不適切な取扱を起因とする事故や損傷
- ・ 規定のメンテナンスを実施していない場合
- ・ 規定・基準とは異なる部品を使用した場合
- ・ 設置方法・設置場所、電気設備、電流から起因する呼称
- ・ 設備環境による損害
- ・ 運送中の取り扱い不備による損傷
- ・ 商品の紛失等の間接的な障害
- ・ ベルト、ヒューズ、ランプ、車輪、プレキシングラス部品、シール、パワーケーブル等の消耗品と考えられるもの(攪拌機、保温庫、アジテーターカバー等の関連製品の部品全て)

ロック パワーセルビング Pro 取扱説明書  
 アジテーターカバーの装着と缶の設置方法

For Professional Use Only

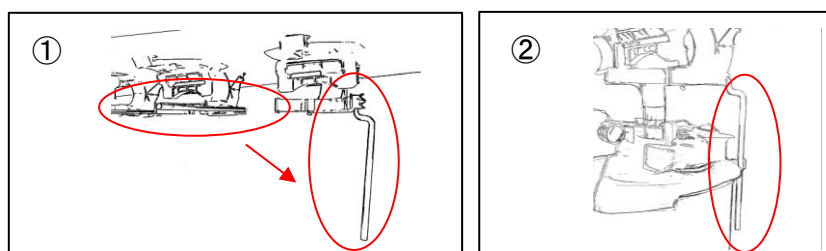
ご使用前に、各原色塗料の缶種に応じた専用アジテーターカバーを装着してください。

<アジテーターカバーの装着方法>



- ① レバーがオープン状態で、缶の中にスクリューを挿入し、カバーを缶の中央に合わせます。
- ② 缶とカバーの位置を定めた後、レバーを押し込みながら回して、カバーと缶をロックします。
- ③ 誤ったロックの状態は塗料の漏れやカバーが外れる原因となります。レバーの状態を確認してください。

<攪拌棚への設置方法>



- ① 攪拌棚のクイックリンクブロックには、回転防止用のバーが付いています。事前にバーを下げてください。
- ② アジテーターカバーをクイックリンクに合わせて入れると、カバー正面の突起が回転防止バーにあたります。

<プラットフォーム(台座)について>



コート缶用の棚にパイント缶を設置する場合と、ガロン缶用の棚にコート缶を設置する場合は、専用のプラットフォーム(台座)が必要となります。

※ ガロン缶用棚にパイント缶を設置する事は出来ません。

【別売】

- 099-0824-90 ロック パワーセルビング Pro用 プラットフォーム(パイント缶用)
- 099-0825-90 ロック パワーセルビング Pro用 プラットフォーム(コート缶用)



- ・ 使用になる方は必ず本書をご一読いただき、本品の使用方法和注意事項を遵守ください。
- ・ 巻き込みによるけが防止のため、動作部分には手や服の端などを近づけないでください。

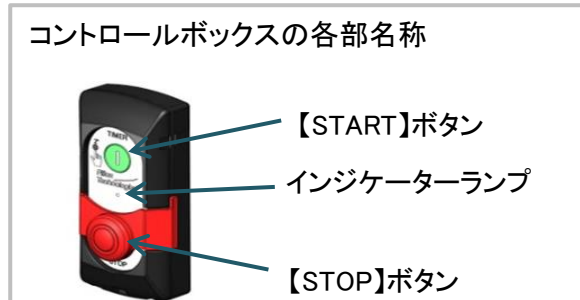
■ コントロールボックスの操作方法

最初に電源を入れた際は、インジケータランプが緑色に点滅します。  
 赤いボタンを一度、押してください。

<スタート方法>

- 1 【START】ボタンを「2秒」押してください。
- 2 ランプが緑色からオレンジ色に変化します。  
 【START】ボタンを離してください。
- 3 モーターが始動し、ランプが緑色に点滅します。

モーターの作動時間は15分間です。  
 作動時間が終わると、モーターは自動で停止します。  
 手動でモーターを停止したい場合は、【STOP】ボタンを押してください。

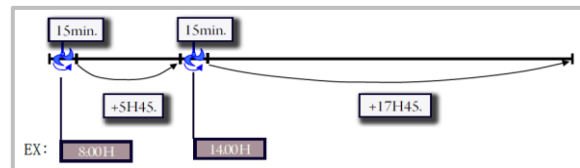


■ 自動運転モードへの切り替えと操作方法

自動モードでは、15分間のモーター作動を1日に2度、自動で始動させる事が出来ます。  
 自動モード⇄マニュアルモードへの切り替えは、  
 以下の手順で行ってください。

<自動モードへの切り替え方法>

- 1 【STOP】ボタンを押し続けてください。
- 2 ランプがオレンジ色に点滅したら、【STOP】ボタンを離してください。
- 3 【START】ボタンを1秒以上、押し続けてください。
- 4 ランプが10秒間、赤色に点滅します。
- 5 1回目のモーター作動を開始します。その時間を起点として周期を記憶します。



2回目の作動周期は、1回目の作動周期の5時間45分後です。  
 その後、1回目の作動周期が17時間45分後に再び開始されます。

<マニュアルモード(手動モード)への切り替え方法>

自動モードからマニュアルモードへと戻したい場合は、以下の手順で行ってください。

- 1 【STOP】ボタンを押し続けてください。
- 2 ランプがオレンジ色に点滅したら、【STOP】ボタンを離してください。
- 3 【START】ボタンを1秒以上、押し続けてください。
- 4 ランプが緑色に点灯します。 マニュアルモードへ変更完了です。

**注意**

■ 停電時の挙動について

- ・ 停電から復旧した際、10秒間赤色のランプが点滅した後、モーターが自動的に始動します。
- ・ 停電時には、自動モードが初期化され、復旧後再始動時の時間に再設定されます。
- ・ 周期を元に戻す場合は、マニュアルモードに一度切り替えた後、再度希望の時間に自動モードに切り替えてください。



ロック パワーセルビング Pro 取扱説明書  
 メンテナンス

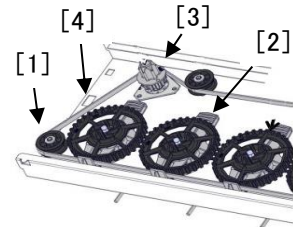
For Professional Use Only

■ 清掃

- ・ 攪拌機は、埃や汚れがついていないクリーンな状態であることが重要です。掃除機などを利用して定期的に清掃してください。尚、各パーツの塗装面はシンナー等で溶解する可能性があります。ご注意ください。

■ 潤滑剤の塗布

- ・ 各攪拌棚の内部にある、棚ベルトローラー[1]、クイックリンクブロック[2]、ドライブブロック[3]に潤滑剤を塗布してください。潤滑剤の塗布の前には、埃が付いていないか確認してから塗布してください。

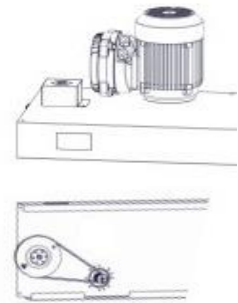


■ 棚ベルト

- ・ 棚ベルト[4]は消耗品です。必要に応じて交換をしてください。
- ・ 全ての棚ベルトが十分に張られているか確認してください。

■ モーター周辺部品の交換

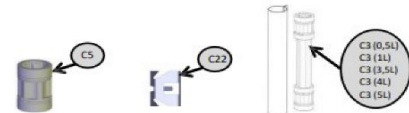
- ・ モーター周辺部品(モーター、モーターベルト、メインドライブブロック)の交換を行う際は、最下段のベース棚を外し、引き出す必要があります。
- ・ 交換の手順・方法につきましては、製造メーカーが提供するモーター周辺部品の交換マニュアルを参照してください。



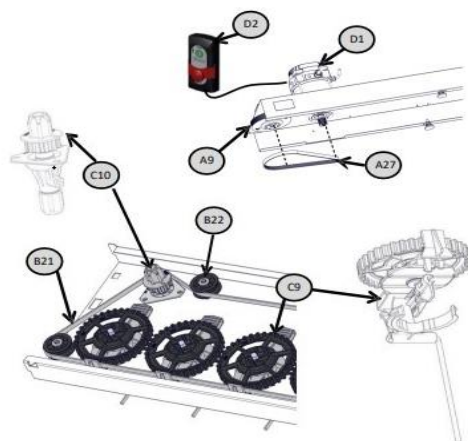
作業の際は、手袋等を着用の上、モーターの電源を抜き、安全を確保の上、作業してください。

■ 交換部品のご注文

- ・ 各交換部品は、製造メーカーからのお取り寄せとなります。交換部品をご希望の際は、弊社までお問合せください。(部品費用、送料 有償)



図番号	部品名
C5	シャフトスリーブ
C22	ドライブシャフトプロテクションステーブル(8個)
C3	ドライブシャフト各種
D1	日本認証付 demproモーター(100V or 200V)
D2	dempro用コントロールボックス
A9	メインドライブブロックとプーリー
A27	モーターベルト
C10	ドライブブロック
B21	棚ベルト(160用、220用)
B22	棚ベルトローラー(3個)
C9	クイックリンクブロック



組立て・設置について

- ・ 組立てになる方は必ず本書をご一読いただき、本品の正しい組立てと注意事項を遵守ください。
- ・ 本品は安定した場所に、必ず水平を取って設置してください。歪んだ状態で使用するとドライブギヤ、駆動用ベルト等の破損やモーターの故障を誘発します。
- ・ 耐震のため、必ず壁用ブラケットもしくはアンカーボルト等を使用し固定・設置してください。電源コードやモーター & タイマーの配線は破損しないよう固定・設置してください。
- ・ 本品は6段構成となりますが、本書の組立て図は160タイプの7段構成の図を使用しております。また、160タイプと220タイプでは棚構成が異なりますが、基本的な組み立ての手順は同じです。本書の組立て説明では、160タイプをベースに記載しておりますので、ご了承ください。

必要な工具類

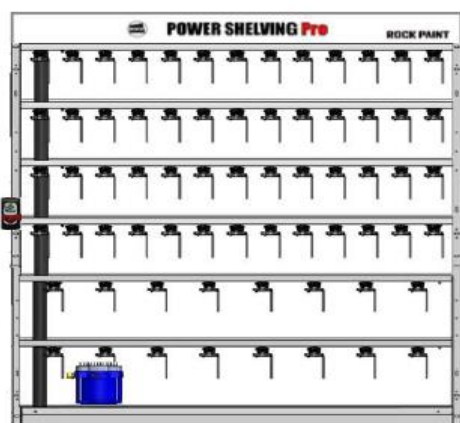
- ・ 作業用手袋(安全の為、必ず着用してください)
- ・ 脚立(安全確保の観点から、高い箇所を組み立て時には必ず使用してください)
- ・ カッター、はさみ
- ・ 10mmラチェット (インパクトドライバーがあると便利です)
- ・ 水平器 (商品に付属していません。別途ご用意ください)
- ・ プラスドライバー(電源プラグ用)
- ・ モンキースパナ(脚の高さ調節、水平調整用として)

<電源に関して>

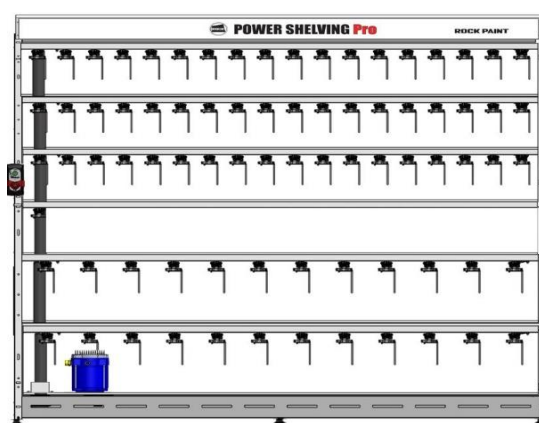
電源プラグは付属しておりません。別途、設置する場所のコンセントに合う電源プラグをご用意ください。

完成図

■ 160タイプ



■ 220タイプ

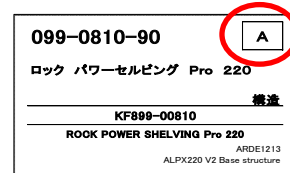


組立ての際は必ず作業用手袋を着用し、梱包材や金属で手を切ったりしないよう、安全に注意して作業を行ってください。

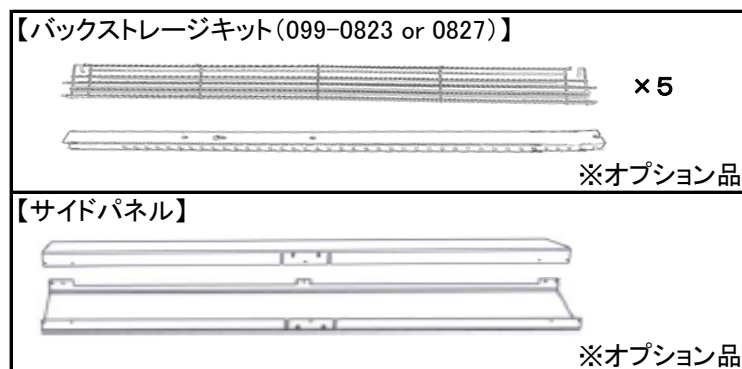
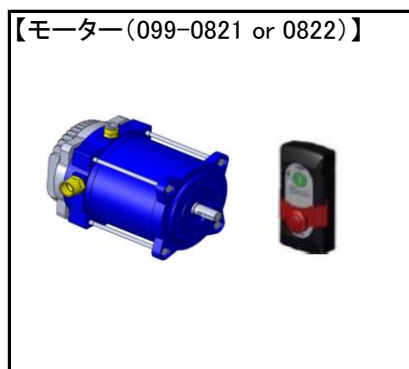


梱包内容

各梱包には内容物を示すラベルが貼付されています。  
 製品の品番及び、一部ラベルに記載されたアルファベットと、  
 以下の表をご確認ください。



アルファベット	099-0811 160タイプ	099-0810 220タイプ	内容物
A	1	1	【構造】 
B	4	3	【コート缶用棚】 
C	2	2	【ガロン缶用棚】 
E	1	1	【看板】 
H	-	1	【収納棚】 
L	-	1	【収納棚用追加シャフト】 



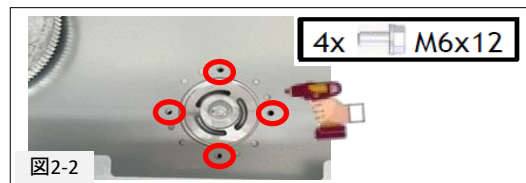
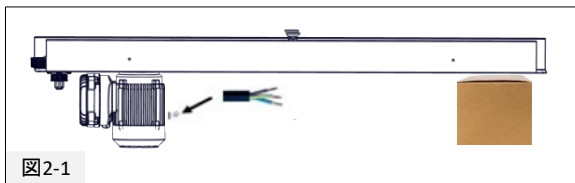
ロック パワーセルビング Pro 取扱説明書  
 ベース台とモーターの組立て

For Professional Use Only

- 1 構造(A)の梱包箱からベース台、モーターベルト、モーター & コントロールボックス、ベース台用のシャフトカバーを取り出します。

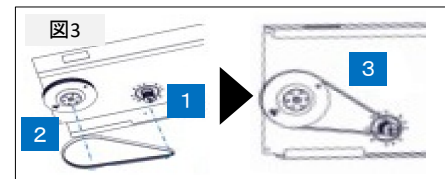


- 2 モーターを取り出し、セルビング設置位置の左側に上下逆向きで仮置きします。  
 モーターの向きは、コントロールボックスの配線が後ろ、モーターの電源ケーブルが右(内側)になるように配置、その上に上下反転させたベース台を置きます。  
 モーターの逆側は、モーターの入っていた空箱で支えると作業がしやすくなります(図2-1)。  
 モーター配置後、モーターにある4か所の穴とベース台のネジ穴を合わせ、ボルトで固定します(図2-2)。

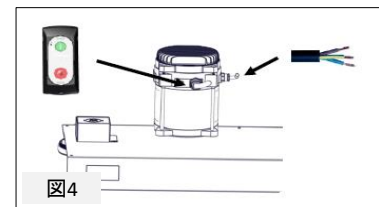


- 3 モーターベルトをモータープーリー(小さい方)に付けます。  
 メインプーリー(大きい方)に少しかけ、メインプーリーをゆっくり回しながらモーターベルトを装着します。(図3)

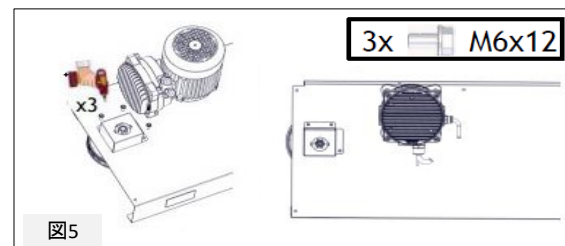
ベルトとプーリーの間指を挟まないようにご注意ください。



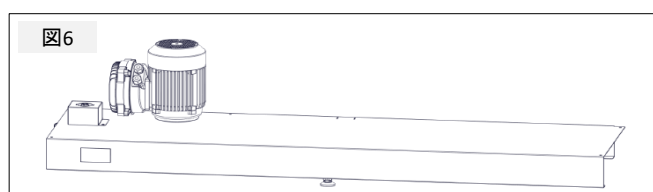
- 4 右側を支えている箱を抜いた後、ベース台の両サイドを2名で持ち、反転させて正常な向きにします。  
 この時、モーターの向きが正しい状態になっているか、最終確認を行ってください。  
 モーターの向きは、コントロールボックス用の配線が手前、モーター電源の配線が内側にあるのが正しい状態です。(図4)



- 5 ベース台に、シャフトカバーを取り付けます。  
 シャフトカバーの3つの穴と、ベース台の3つの穴を合わせ、ボルトで固定します。  
 この作業は、この後のハシゴの組立て後でも問題ありません。



- 6 ベース台とモーターの組立ては終了です。  
 (図6)  
 続いて、両サイドのハシゴの組付けに進みます。(次ページ)



ロック パワーセルビング Pro 取扱説明書

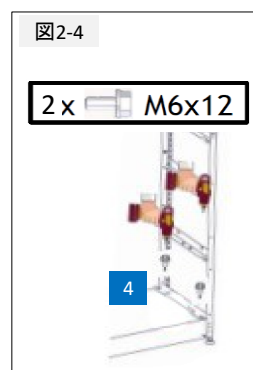
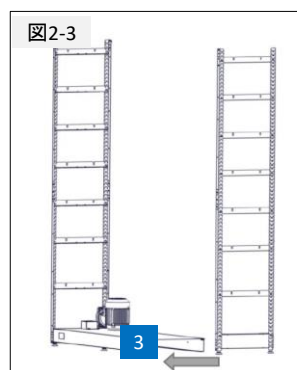
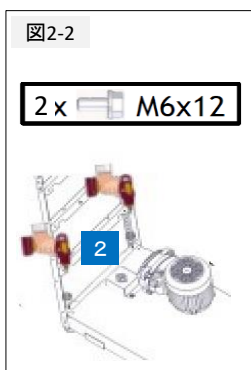
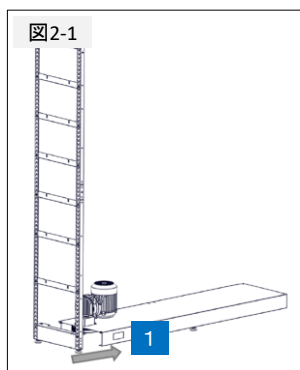
For Professional Use Only

ハシゴ部品(ハシゴ)の組立て

- 1 構造(A)の梱包箱からハシゴ部品(以下、ハシゴ)を1セット(2つ)、取り出します。  
 ハシゴには前後の向きがあります。補強バーが付いている方が後ろ側になります。

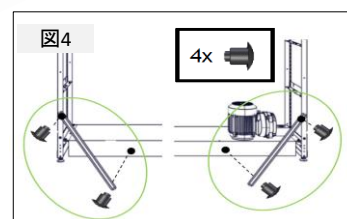


- 2 ベース台の両サイドにハシゴを付けていきます。(図2-1)のように、ベース台の内側に、ハシゴの下部分を差し込むような形で、ベース台とハシゴの両方にある穴の位置を合わせ、ボルトで固定します。(図2-2) 同様に、逆サイドにもハシゴを組付け、ボルトで固定してください。(図2-3,図2-4)



補強バー(小)の組付け

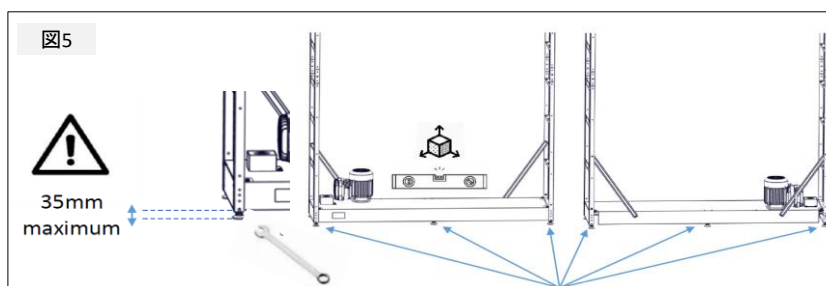
- 3 構造(A)の梱包箱から強バー(小)を1セット(2つ)、取り出します。
- 4 補強バー(小)を両サイドに組付けます。  
 ハシゴとベース台にそれぞれ対応する穴があります。補強バーの穴と合わせ、黒のクリップで止めます。(図4)



設置場所及び水平の調整

- 5 このタイミングで、設置場所の最終調整と水平調整を行う事を推奨します(組み立て順が前後しても可)。  
 水平器で確認しながら、前後6か所の足をモンキースパナで回し、高さ調整を行ってください。(図5)

注:モンキースパナ、水平器は  
 付属しておりません。  
 別途ご準備ください。



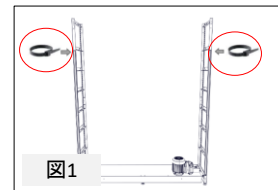
ロック パワーセルビング Pro 取扱説明書

For Professional Use Only

補強バー(大)の組付け

1 補強バー(大)の組付けを行います。  
 補強バーは(図1)のように、ハシゴの後方で留めてあります。

2 補強バーは、バーがクロスする中心の位置をボルトで固定します。  
 160タイプと220タイプでバーの組み方が異なります。



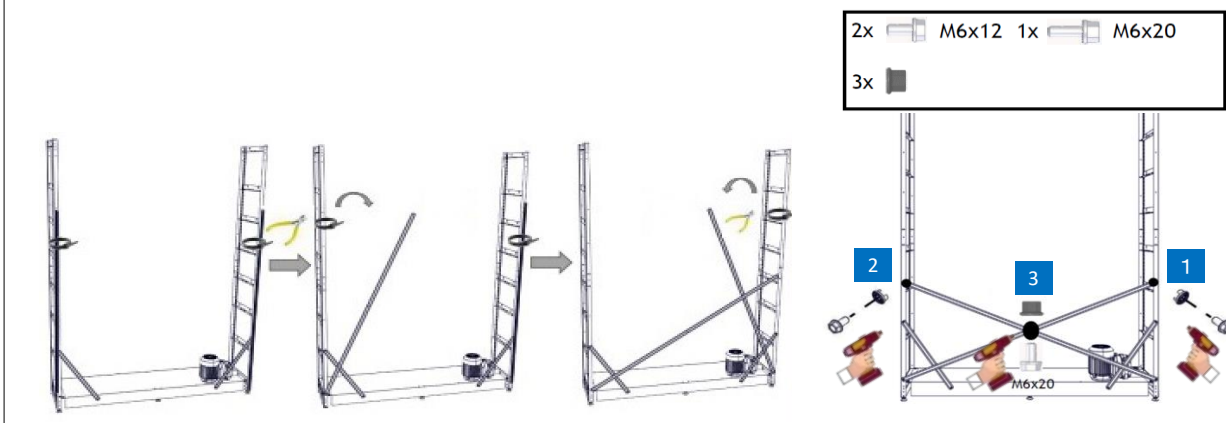
【(オプション品)バックストレージキットがある場合】

バックストレージキットがある場合、本手順と一緒に取り付けてください。

(バックストレージの取り付けは、P16「バックストレージキットの取り付け」をご参照ください。)

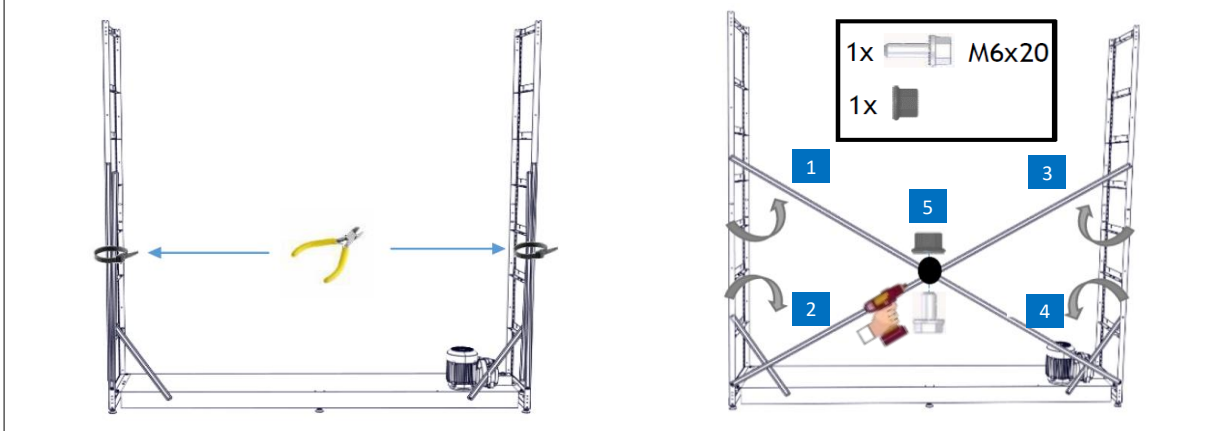
【160タイプの場合】

- 1) 両サイドの留め具を外し、それぞれ逆サイドの位置まで伸ばし、ボルトとナットで固定します。
- 2) クロスした補強バーの中心で穴を合わせ、M6×20の長いボルトとナットで固定してください。



【220タイプの場合】

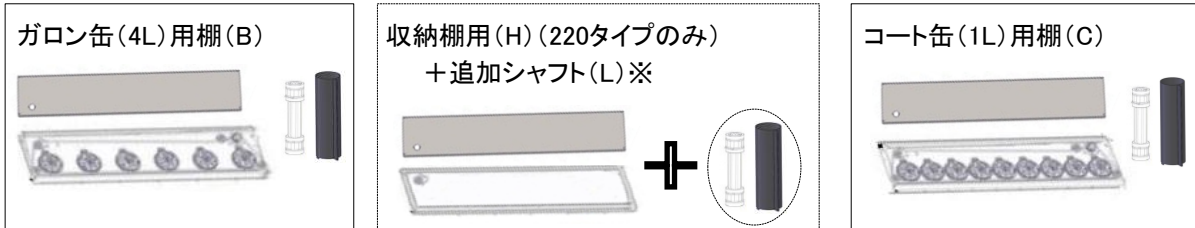
- 1) 両サイドの留め具を外し、計4本の補強バーを真ん中の位置まで伸ばします。
- 2) 4つのバーを伸ばした中心で合わせ、M6×20の長いボルトとナットで固定してください。



ロック パワーセルビング Pro 取扱説明書  
 各棚の設置

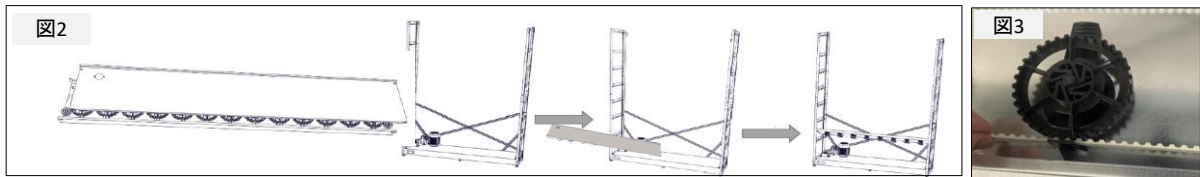
For Professional Use Only

1 各棚のセットと、各棚用のドライブシャフトを梱包箱から取り出します。



※収納棚用の追加シャフトは、別に梱包されています(P8の梱包一覧を参照)

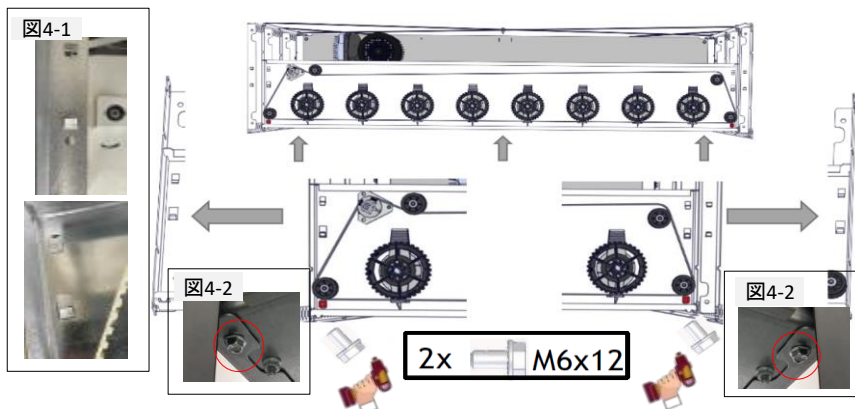
2 各棚のセットを、(図2)のようにハシゴに設置します。



3 棚カバーを開いて、ベルトがクイックリンクブロックから外れていないか、確認してください。(図3-1、図3-2)

4 棚の後ろ側は爪を棚の穴に引っ掛けます。(図4-1)  
 前側は裏からボルト(小)で両サイドを固定します。(図4-2)

※ボルトの固定は、ドライブシャフトの組付け後でも問題ありません。ドライブシャフトが付けにくい場合は、ボルトで固定する前に組付けてください。



5 同様の手順で各棚を組んでいきます。

ドライブシャフトは後ほど組付けしますので、シャフトを区別しやすいよう各棚に置いておくことをお勧めいたします。

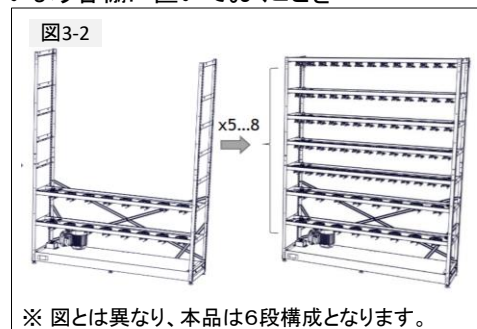
【設置順(下段より、ベース台除く)】

■ 160タイプの場合

①ガロン缶用棚 → ②ガロン缶用棚 → ③コート缶用棚  
 → ④コート缶用棚 → ⑤コート缶用棚 → ⑥コート缶用棚

■ 220タイプの場合

①ガロン缶用棚 → ②ガロン缶用棚 → ③収納用棚  
 → ④コート缶用棚 → ⑤コート缶用棚 → ⑥コート缶用棚





ロック パワーセルビング Pro 取扱説明書

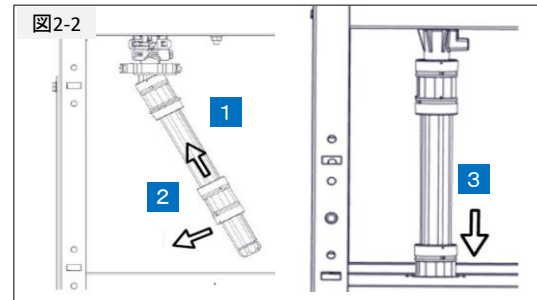
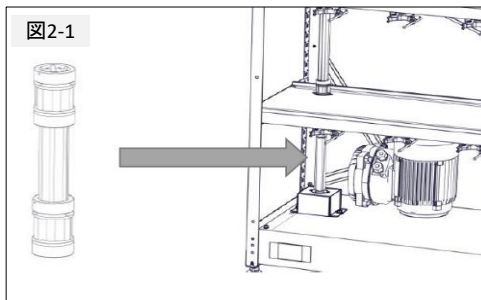
For Professional Use Only

各棚シャフトの組付け

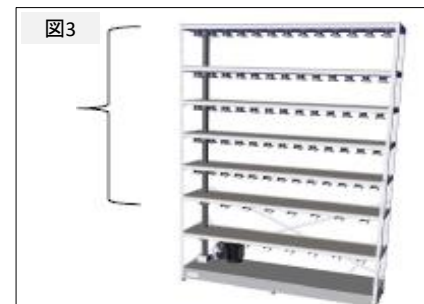
- 1 ドライブシャフトを各棚に組付けていきます。  
 各シャフトは長さが異なりますのでご注意ください。



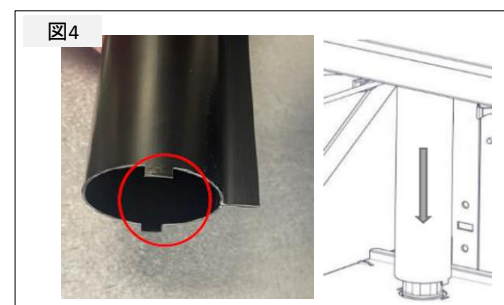
- 2 最下段のシャフトから組付けていきます。(図2-1)  
 スリーブ(黒い部分)が固定されている方が上側、固定されていない方が下側となります。(図2-2)  
 上を先に取り付け、下側は★型のシャフトと下側の回転ドライブの向きを合わせてスリーブで固定します。



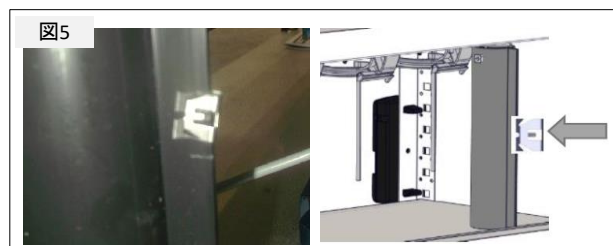
- 3 各棚も同じ手順で組付けていきます。  
 各棚専用のシャフトを、それぞれの段に全て組付けてください。  
 (図3)



- 4 シャフトカバーを取り付けます。  
 カバー側にある凸を棚の溝に差し込んで固定してください。  
 (図4)



- 5 シャフトカバーは、クリップで留めてください。  
 (図5)



ロック パワーセルビング Pro 取扱説明書  
 看板の取り付け

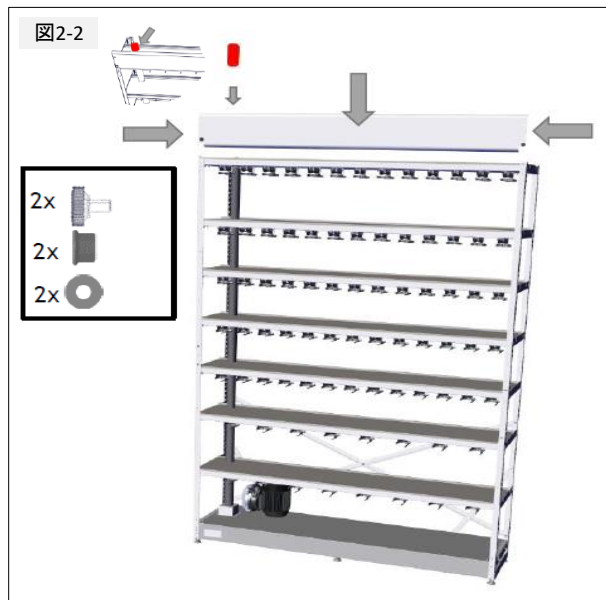
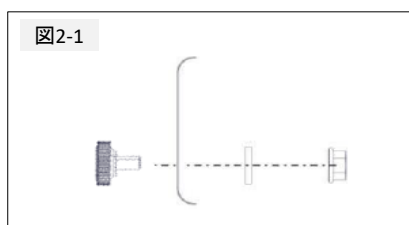
For Professional Use Only

- 1 看板を梱包箱(E)から取り出します。  
 また、構造の箱に同梱されている赤いキャップを取り出します。



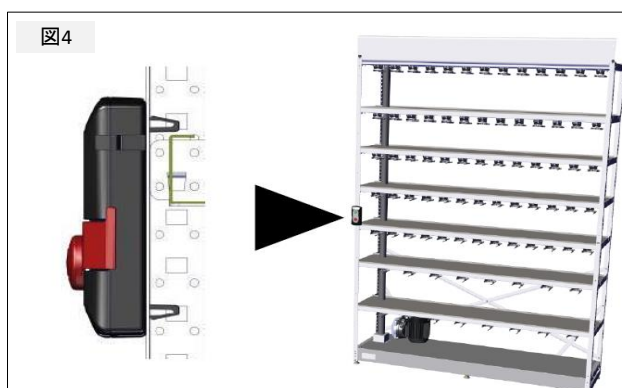
安全確保の観点から、高い箇所の組み立て時には、脚立を必ず使用してください

- 2 看板は、最上段の溝に看板用のネジとプラスチックワッシャー、ナットを使用して固定します。  
 (図2-1)のように、「ネジ→看板→プラスチックワッシャー→ナット」の順であらかじめ準備し、  
 上から両サイドのU字の溝にはめて、固定してください。(図2-2)  
※ オプションのサイドパネルがある場合、先にサイドパネルを取り付けた方が、作業がスムーズです。  
 (次ページのサイドパネルの取り付けをご参照ください)



- 3 赤いキャップは、上のドライブシャフトにはめてください。(図2-2)

- 4 サイドパネル、バックストレージキットを取り付けない場合、組立ては完了です。  
 コントロールボックスを左のハシゴ部分に取り付けてください。(図4)  
 サイドパネルを取り付ける場合は、次ページの「サイドパネルの取り付け」に進んでください。  
 (コントロールボックスはサイドパネルに取り付けます。)



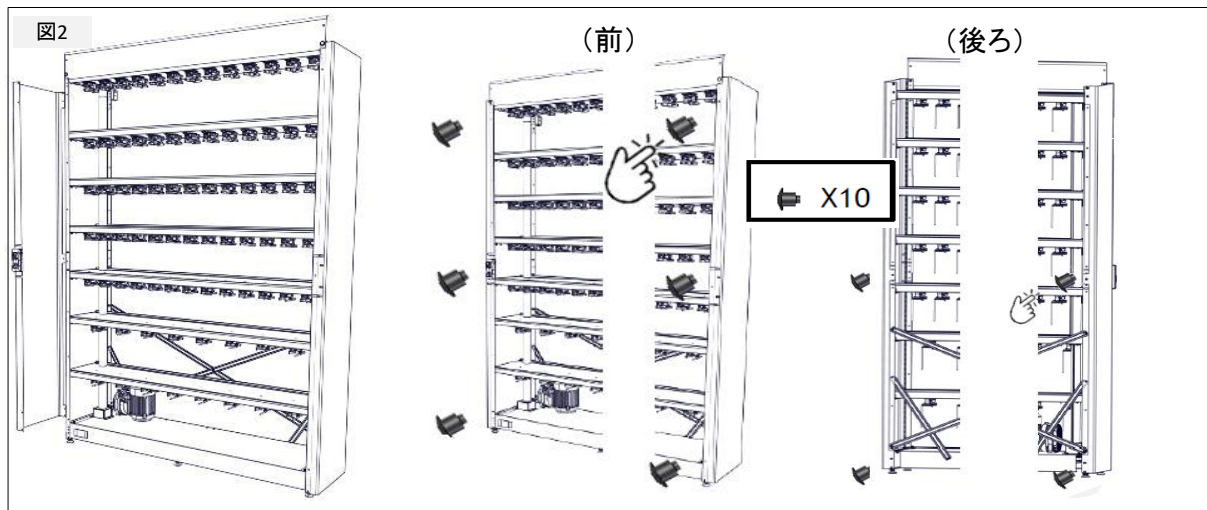
ロック パワーセルビング Pro 取扱説明書  
 【オプション】サイドパネルの取り付け

For Professional Use Only

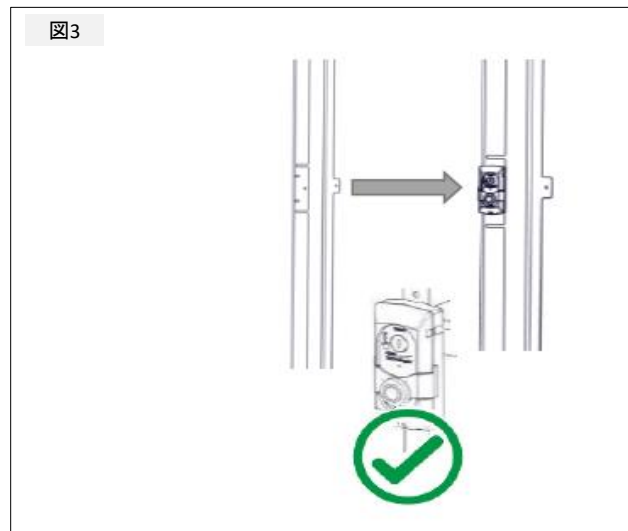
- 1 サイドパネルの箱から、サイドパネルを2つ取り出してください。



- 2 サイドパネルを両サイドにはめ、黒いクリップで固定します。  
 サイドパネルの向きは、側面中央部にU字の切り込みがある方が手前になります。  
 クリップは、前に6か所、後ろに4か所、計10か所留める場所あります。(図2)



- 3 サイドパネル取り付け後、コントロールボックスを左のサイドパネルに取り付けてください。(図3)



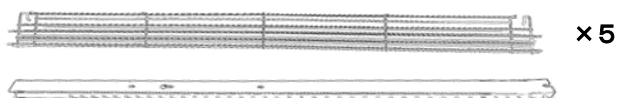
ロック パワーセルビング Pro 取扱説明書  
 【オプション】バックストレージキットの取り付け

For Professional Use Only

【バックストレージキットの取り付けについて】

バックストレージキットは、P11「補強バー(大)の組付け」の手順で取り付けてください。  
 (補強バー(大)の取り付けは、「P11補強バー(大)の組付け」をご参照ください。

- 1 バックストレージキットの箱から、黒い支柱と、増設棚(ラック)を5つ取り出してください。



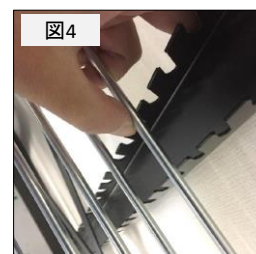
- 2 補強バー(大)を固定している中心のボルトを使用して、黒い支柱を固定します。  
 黒い支柱は、ギザギザの切り込みがある方が手前となります。(図2)



- 3 ベース台の中心に1つ、バックストレージ支柱用の溝があります。  
 溝に支柱の爪を固定してください。(図3)



- 4 設置する棚の高さに合わせて、支柱のギザギザ部分に増設棚の中央部を引っ掛けます。(図4)



- 5 左右のハシゴについている各段のフレーム後ろ側に、増設棚用の穴があります。  
 そこに、増設棚の後ろ側を通してください。(図5)

増設棚の前側は棚の上ののせます。



- 6 バックストレージキットは最大5段まで設置可能です。  
 各棚も同様に設置してください。

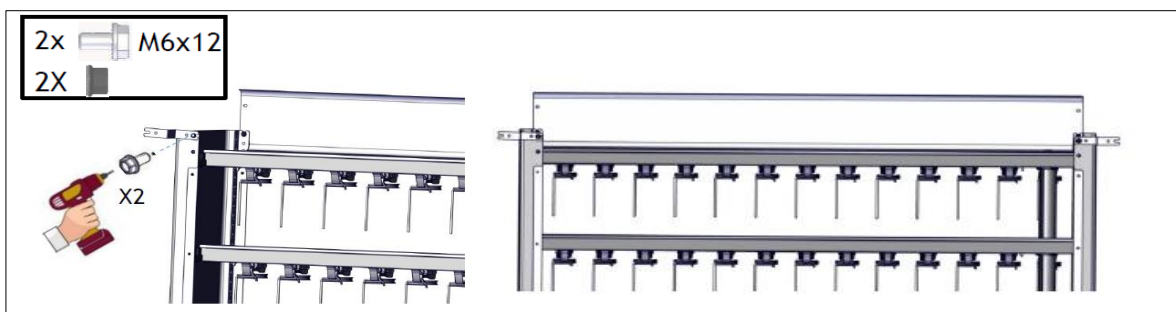
壁用ブラケットの取り付け

付属の壁用ブラケット(転倒防止金具)で必ず壁等に固定してください。  
 尚、設置場所の状況に応じ、壁の補強や金具の追加、アンカーボルトによる固定補強を実施してください。

- 1 構造の梱包箱から、壁用ブラケットを2つ、取り出してください。



- 2 本体背面の左右に、壁用ブラケット用の穴があります。  
 ボルトとナットで左右を固定してください。(図2)



壁に対しての固定は、壁の素材に応じて別途ご準備ください。



異常	対処法
コントロールボックスのインジケータがオンにならない	機械が電源に接続されているか確認し、供給電圧を調べてください。 コントロールボックスの接続部に問題がないか、電気技師の点検を受けてください。
モーターが作動しない	機械が電源に接続されているか確認し、供給電圧を調べてください。
攪拌駆動装置が作動しない	モーターが正しく接続されているか電気技師の点検を受けてください。
	クイックリンクブロックの位置と駆動装置を点検してください。
	棚ベルトの取り付け、状態、張りを点検してください(タイトリニングローラーの位置を点検)
	ドライブブロックの状態を確認してください。
	ドライブシャフトの取り付け、状態を確認してください。
モーターベルトの取り付け、状態を確認してください。	
攪拌駆動装置の動作が逆向きである	モーターが正しく接続されているか電気技師の点検を受けてください。
機械が振動する	機械の躯体固定ネジの締め付けを点検してください。
	機械が平面に設置され、壁に固定されているか確認してください。
機械の音がうるさい(騒音レベルが78db(A)を超える)	機械を整備し、棚ベルトに潤滑剤を注入してください。 (適切な潤滑剤については、弊社までお問合せください)
	塗料やプライマーサフェーサーの容器が合っているか、ドライブブロックが外れそうになっていないか点検してください。
	棚ベルトの取り付け、状態、張りを点検してください(タイトリニングローラーの位置を点検)。
	クイックリンクブロックの位置と駆動装置を点検してください。
	ドライブブロックの状態を確認してください。
	ドライブシャフトの取り付け、状態を確認してください。
	プーリー、モーターベースのメインドライブブロックの状態を確認してください。
モーターベルトの取り付け、状態を確認してください。	
下記のいずれかの部品が損傷している 攪拌駆動装置 攪拌ブロック 棚ベルト ドライブブロック プーリー モーターメインドライブブロック モーターベルト	部品を交換してください。